

## Controller RGBW 12/24/36V 5A x 4 canali controllo con pulsanti

Articolo

EAN Code

**JO-CONTR-102**



Confezione: Scatola da 1pz., Imballo: Scatola da 3 scatole  
 Prezzo per: unità  
 Multiplo di vendita: 1pz.

### Caratteristiche

Centralina di controllo PWM a quattro canali adatta per led RGB e bianchi (W) con possibilità di estendere il controllo tramite pulsanti esterni. E' possibile impostare colori statici o scegliere tra 10 sequenze dinamiche di colori. Tramite pulsanti esterni si possono regolare l'intensità luminosa, la modalità di funzionamento e la velocità di transizione delle sequenze (10 velocità). Tenendo premuto uno qualsiasi dei tre pulsanti è possibile spegnere l'uscita.

### Caratteristiche Generali

Marca: JOlight  
 Funzione: Controller  
 Adatto per: RGBW  
 Metodo di controllo: Pulsante

### Caratteristiche Elettriche

Tipo regolazione: Tensione costante (CV)  
 Tensione d'ingresso: 12/24/36V  
 Tensione d'uscita: come ingresso  
 Tipo di uscita: morsetti  
 Metodo di connessione: anodo comune  
 Corrente/Ch: 5A  
 n. canali: 4  
 Potenza nominale (12V): 240W  
 Potenza nominale (24V): 480W

### Caratteristiche Meccaniche

Lunghezza: 178mm  
 Larghezza: 45mm  
 Altezza: 19mm  
 Grado di protezione: IP20  
 Materiale corpo: Plastica  
 Colore corpo: Bianco

### Caratteristiche Termiche

Temp. di funzionamento: -10 / 40°C

### Modi di funzionamento Dinamici

0...9 Dieci cicli dinamici dei colori con diverse modalità di transizione.

### Modi di funzionamento Statici

Pr: Rosso fisso (R)  
 Pg: Verde fisso (G)  
 Pb: Blu fisso (B)  
 Pw: Bianco (W)

### Velocità modi dinamici

0...9 Massima ... Minima

### Luminosità

1...8 Minima ... Massima

Nota: tutti i canali (RGBW) sono regolati in parallelo.

- Ogni modo dinamico può essere bloccato premendo il pulsante modalità.

- In ogni stato dinamico il canale bianco (W) è acceso con la stessa intensità dei canali RGB.

- Tenendo premuto uno dei tre pulsanti è possibile spegnere l'uscita.

- Premendo uno dei tre pulsanti, l'uscita si riaccende nelle stesse condizioni memorizzate precedentemente.

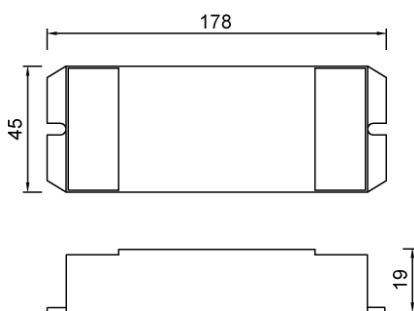
- Il controller mantiene memoria dello stato precedentemente impostato anche in caso di spegnimento dell'alimentazione.

### Note

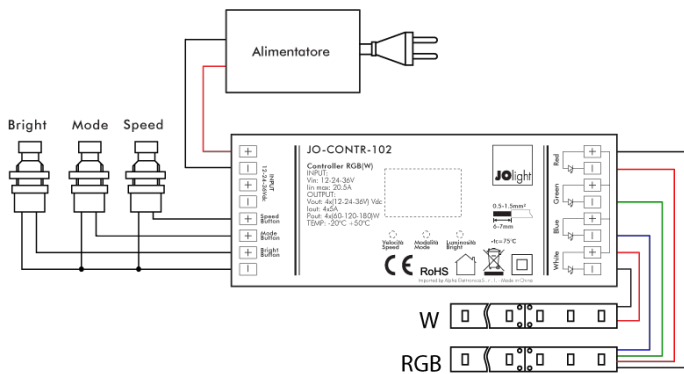
L'alimentatore dovrà essere scelto in funzione del tipo di carico led utilizzato per tensione e corrente. Utilizzare un alimentatore con potenza nominale maggiore rispetto al carico led da alimentare (almeno 30%).



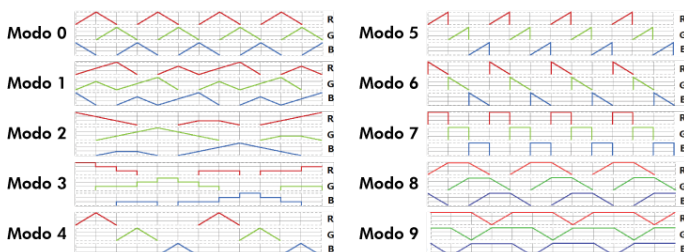
Dimensioni



Collegamenti



Modi Dinamici



Articoli correlati



330-051

Pulsante antivandalo  
 ø19mm - 1P - SPST -  
 OFF/(ON) - N.A. - 3A@  
 250Vac - 2 term. vite



JO-CONTR-399

Amplificatore per control-  
 ler RGBW - 12/24Vdc  
 - 5A per canale  
 pag. 608



JO-CONTR-399/2

Amplificatore per control-  
 ler RGBW - 12/24Vdc  
 - 8A per canale  
 pag. 609